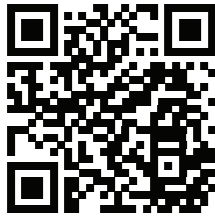


## SOFTWARE DOWNLOAD

TÉLÉCHARGEMENT DE LOGICIEL | DESCARGA DE SOFTWARE | SOFTWARE DOWNLOAD | SCARICA SOFTWARE | BAIXAR SOFTWARE | СКАЧАТЬ ПО | ソフトウェアのダウンロード | 소프트웨어 다운로드 | 軟件下載 | 軟件下載



• Download DisplayLink Software by scanning the QR code and follow the instructions.

• Téléchargez le logiciel DisplayLink en scannant le code QR et suivez les instructions.

• Descargue el software DisplayLink escaneando el código QR y siga las instrucciones.

• Laden Sie die DisplayLink-Software herunter, indem Sie den QR-Code scannen und den Anweisungen folgen.

• Scarica il software DisplayLink scansionando il codice QR e segui le istruzioni.

• QR kodunu tarayarak DisplayLink yazılımını indirin ve talimatları izleyin.

• Baixe o software DisplayLink escaneando o código QR e siga as instruções.

• Загрузите программное обеспечение DisplayLink, отсканировав QR-код, и следуйте инструкциям.

• QR 코드를 스캔하여 DisplayLink 소프트웨어를 다운로드하고, 표시에 따릅니다.

• QR 코드를 스캔하여 DisplayLink 소프트웨어를 다운로드하고 지침을 따릅니다.

• 通過掃描二維碼下載 DisplayLink 軟件並按照說明進行操作。

• 通过扫描二维码下载 DisplayLink 软件并按照说明进行操作。

## IMPORTANT

IMPORTANT | IMPORTANTE | WICHTIG | IMPORTANTE | ONEMLI | IMPORTANTE | ВАЖНЫЙ | 重要 | 중요한 | 重要的 | 重要的

• DisplayLink Software required for triple monitor output.

• Le logiciel DisplayLink est requis pour la sortie d'affichage de trois moniteurs.

• Se requiere el software DisplayLink para la salida de pantalla de tres monitores.

• Die DisplayLink-Software ist für die Anzeigerausgabe von drei Monitoren erforderlich.

• Il software DisplayLink è necessario per l'uscita del display da tre monitor.

• Üç monitörden görüntü çıkışı için DisplayLink yazılımı gereklidir.

• O software DisplayLink é necessário para a saída de exibição de três monitores.

• Программное обеспечение DisplayLink требуется для вывода изображения с трех мониторов.

• 3 台のモニターからのディスプレイ出力には、DisplayLink ソフトウェアが必要です。

• 세 대의 모니터에서 디스플레이 출력을 하려면 DisplayLink 소프트웨어가 필요합니다.

• 三台顯示器的顯示輸出需要 DisplayLink 軟件。

• 三台显示器的显示输出需要 DisplayLink 软件。

• When connecting to a USB-A host device using the included adapter, only Display 2 & Display 3 ports will output video using DisplayLink Software.

• Lorsqu'il est connecté à un périphérique hôte USB-A à l'aide de l'adaptateur inclus, seuls les ports Display 2 et Display 3 émettront de la vidéo à l'aide du logiciel DisplayLink.

• Cuando se conecta a un dispositivo host USB-A usando el adaptador incluido, solo los puertos Display 2 y Display 3 emitirán video usando el software DisplayLink.

• Bei Anschluss an ein USB-A-Hostgerät mit dem mitgelieferten Adapter geben nur die Display 2- und Display 3-Ports Video über die DisplayLink-Software aus.

• Quando è collegato a un dispositivo host USB-A utilizzando l'adattatore incluso, solo le porte Display 2 e Display 3 emetteranno video utilizzando il software DisplayLink.

• Ürünle birlikte verilen adaptör kullanılarak bir USB-A ana cihaz bağlandığında, yalnızca Ekran 2 ve Ekran 3 bağlantı noktaları, DisplayLink yazılımını kullanarak video çıkışı sağlar.

• Quando conectado a um dispositivo host USB-A usando o adaptador incluído, apenas as portas Display 2 e Display 3 produzem vídeo usando o software DisplayLink.

• При подключении к хост-устройству USB-A с помощью прилагаемого адаптера только порты дисплея 2 и дисплея 3 будут выводить видео с помощью программного обеспечения DisplayLink.

• 付属のアダプターを使用して USB-A ホスト デバイスに接続すると、DisplayLink ソフトウェアを使用して、Display 2 および Display 3 ポートのみがビデオを出力します。

• 포함된 어댑터를 사용하여 USB-A 호스트 장치에 연결하면 Display 2 및

Display 3 포트만 DisplayLink 소프트웨어를 사용하여 비디오를 출력합니다.

• 當使用隨附的適配器連接到 USB-A 主機設備時，只有 Display 2 和 Display 3 端口會使用 DisplayLink 軟件輸出視頻。

• 当使用随附的适配器连接到 USB-A 主机设备时，只有 Display 2 和 Display 3 端口会使用 DisplayLink 软件输出视频。

• Prior to powering off docking station, ensure all external storage devices have been properly ejected. Failure to do so can result in damaged or corrupted files..

• Avant d'éteindre la station d'accueil, assurez-vous que tous les périphériques de stockage externes ont été correctement éjectés. Ne pas le faire peut entraîner des fichiers endommagés ou corrompus.

• Antes de apagar el aparato, asegúrese de que todos los dispositivos de almacenamiento externo se hayan expulsado correctamente. El no hacerlo puede resultar en archivos dañados o corrompidos.

• Stellen Sie vor dem Ausschalten der Dockingstation sicher, dass alle externen Speichergeräte ordnungsgemäß ausgeworfen wurden. Andernfalls können beschädigte oder beschädigte Dateien entstehen.

• Prima di spegnere la docking station, assicurarsi che tutti i dispositivi di archiviazione esterni siano stati espulsi correttamente. In caso contrario, potrebbero verificarsi file danneggiati o corrotti.

• Yerleştirme istasyonunu kapatmadan önce, tüm harici depolama aygıtlarının düzgün şekilde çıkarıldığınından emin olun. Bunun yapılmaması, dosyaların zarar görmesine veya bozulmasına neden olabilir.

• Antes de desligar a docking station, certifique-se de que todos os dispositivos de armazenamento externo foram ejetados corretamente. Não fazer isso pode resultar em arquivos danificados ou corrompidos.

• Прежде чем выключать док-станцию, убедитесь, что все

внешние запоминающие устройства правильно извлечены. Невыполнение этого требования может привести к повреждению или повреждению файлов.

• Docking 스테이션의 전원을 오픈하는 전에,すべての外付けストレージ デバイスが適切に取り出されていることを確認してください。そうしないと、ファイルが破損または破損する可能性があります。

• 도킹 스테이션의 전원을 끄기 전에 모든 외부 저장 장치가 제대로 분리되었는지 확인하십시오. 그렇게 하지 않으면 파일이 손상되거나 손상될 수 있습니다.

• 在關閉埠站電源之前，請確保所有外部存儲設備均已正確彈出。否則可能會導致文件損壞或損壞。

• 在关闭埠站电源之前，请确保所有外部存储设备均已正确弹出。否则可能会导致文件损坏或损坏。

## NEED HELP?

BESOIN D'AIDE POUR? | ¿NECESITA AYUDA? | BRAUCHEN SIE HILFE? | HAI BISOGNO DI AIUTO? | YARDIMA MI İHTİYACINIZ VAR? | PRECISO DE AJUDA? | НУЖНА ПОМОЩЬ? | 助けが必要? | 도움이 필요하다? | 需要幫忙? | 需要帮忙?

+1 858 268 1800

support@satechi.com

7365 Mission Gorge Rd. Ste. G  
San Diego CA 92120 USA

www.satechi.net



This device complies with part 15 of the FCC rules. Operation is subject to the following two conditions:  
1. This device may not cause harmful interference and  
2. This device must accept any interference received, including interference that may cause undesired operation.

Note: This Equipment has been tested and found to comply with the limits for a class B digital device, pursuant to Part 15 of the Federal Communications Commission (FCC) rules. These limits are designed to provide reasonable protection against harmful interference in a residential installation. This equipment generates, uses, and can radiate radio frequency energy and, if not installed and used in accordance with the instructions, may cause harmful interference to radio or television reception, which can be determined by turning the equipment off and on, the user is encouraged to try to correct the interference by one or more of the following measures:

- 1.1. Reorient or relocate the receiving antenna.
- 1.2. Increase the separation between the equipment and receiver
- 1.3. Connect the equipment into and outlet on a circuit different from that to which the receiver is connected
- 1.4. Consult the dealer or an experienced radio/TV technician for help

Changes or modifications not expressly approved by the manufacturer could void the user's authority operate the equipment.



Satechi declares that this product is in compliance with the essential requirements and other relevant provisions of applicable EC directives. For Europe, a copy of the Declaration of Conformity for this product may be obtained by visiting [www.satechi.net/doc](http://www.satechi.net/doc)



According to the WEEE (Waste Electrical and Electronic Equipment) Directive, do not dispose of this product as household waste or commercial waste. Waste electrical and electronic equipment should be appropriately collected and recycled as required by practices established for your country. For information on recycling of this product, please contact your local authorities, your household waste disposal service, or the shop where you purchased the product.

CAN ICES-3 (B) / NMB-3 (B)  
This Class B digital apparatus complies with Canadian ICES-003.  
(Cet appareil numérique de la Classe B conforme à la norme NMB-003 du Canada)

S A T E C H I

## TRIPLE 4K DISPLAY DOCKING STATION

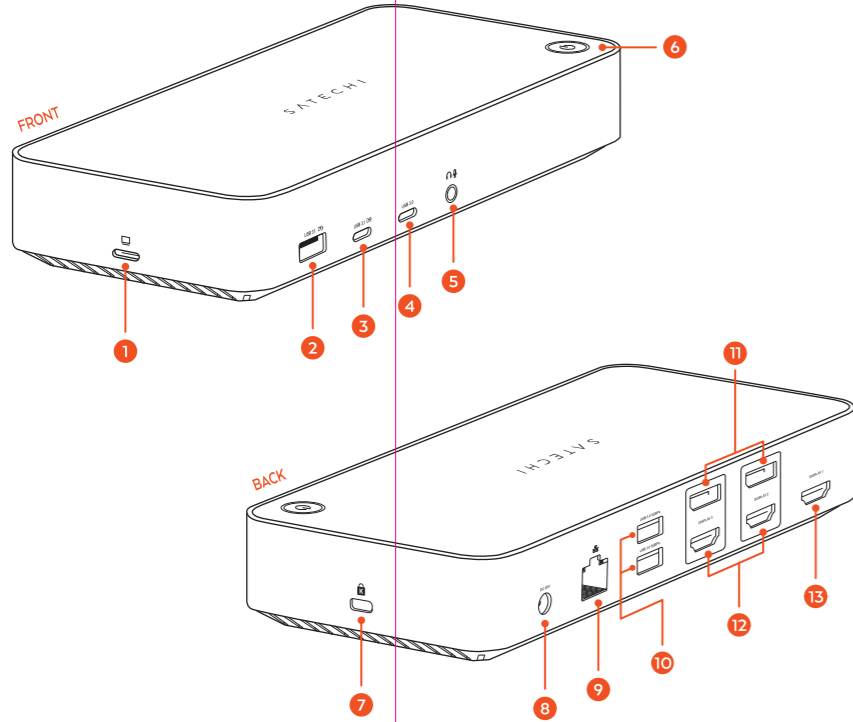
### USER MANUAL



Manual d'utilisateur | Manual de usuario | Bedienungsanleitung | Manuale dell'utente | Kullanım kılavuzu | Manual do usuário | Руководство пользователя | ユーザーマニュアル | 사용자 매뉴얼 | 用戶手冊 | 用戶手冊

## FUNCTIONS

FONCTIONS | FUNCIONES | FUNKTIONEN | FUNZIONI | FONKSİYONLAR | FUNÇÕES | ФУНКЦИИ | 機能 | 기능 | 功能 | 功能



### 1. Host Port (PD up to 100W)

Port hôte | Puerto host | Host-Port | Porta ospite | Ana Bilgisayar Portu | Porta do host | Хост-порт | ホストポート | 호스트 포트 | 主機端口 | 主机端口

### 2. USB 3.1 Gen 2 Port (10Gbps) (7.5W)

Port USB 3.1 Gen 2 | Puerto USB 3.1 Gen 2 | USB 3.1 Gen 2-Anschluss | Porta USB 3.1 Gen 2 | USB 3.1 Gen 2 Portu | Porta USB 3.1 Gen 2 | Порт USB 3.1 2-го поколения | USB 3.1 Gen 2 포트 | USB 3.1 2세대 포트 | USB 3.1 Gen 2 端口 | USB 3.1 Gen 2 端口

### 3. USB-C 3.1 Gen 2 Port (10Gbps) (7.5W)

Port USB-C 3.1 Gen 2 | Puerto USB-C 3.1 Gen 2 | USB-C 3.1 Gen 2-Anschluss | Porta USB-C 3.1 Gen 2 | USB-C 3.1 Gen 2 Portu | Porta USB-C 3.1 Gen 2 | Порт USB-C 3.1 2-го поколения | USB-C 3.1 Gen 2 포트 | USB-C 3.1 2세대 포트 | USB-C 3.1 Gen 2 端口 | USB-C 3.1 Gen 2 端口

### 4. USB-C 3.0 Port (5Gbps)

Port USB-C 3.0 | Puerto USB-C 3.0 | USB-C 3.0-Anschluss | Porta USB-C 3.0 | USB-C 3.0 Portu | Porta USB-C 3.0 | Порт USB-C 3.0 | USB-C 3.0 포트 | USB-C 3.0세대 포트 | USB-C 3.0 端口 | USB-C 3.0 端口

### 5. Audio Jack Connector

Connecteur de prise audio | Conector de audio | Audio-Klinkenstecker | Connettore jack audio | Ses Jaki Bağlantısı | Conector de entrada de áudio | Аудио разъем | オーディオジャックコネクタ | 오디오 잭 커넥터 | 音頻插孔連接器 | 音頻插孔連接器

### 6. Power Button

Bouton d'alimentation | Botón de encendido | Netzschalter | Tasto di accensione | Güç düğmesi | Botão de energia | Кнопка питания | 電源スイッチ | 전원 버튼 | 電源按鈕 | 電源按鈕

### 7. Kensington Lock

Verrou Kensington | Candado Kensington | Kensington Schloss | Blocco Kensington | Kensington kilidi | Trava Kensington | Кенсингтонский замок | Kensington Lock | Kensington 잠금장치 | Kensington 鎖 | Kensington 鎖

### 8. DC Port (20V)

Port DC | Puerto DC | DC-Anschluss | Porta DC | DC Portu | DC Port | порт DC | DC 포트 | DC 포트 | 直流端口 | 直流端口

### 9. Ethernet Port (1 Gigabit)

Port Ethernet | Puerto Ethernet | Ethernet Anschluss | Porta Ethernet | Ethernet Portu | Conexão de Rede | Порт Ethernet |イーサネットポート | 이더넷 포트 | 以太網端口 | 以太網端口

### 10. 2x USB 3.0 Ports (5Gbps)

Ports USB 3.0 | Puertos USB 3.0 | USB 3.0-Anschlüsse | Porte USB 3.0 | USB 3.0 Portları | Portas USB 3.0 | Порты USB 3.0 | USB 3.0 포트 | USB 3.0 포트 | USB 3.0 端口 | USB 3.0 端口

### 11. 2x DisplayPort 1.4 Ports\* (4K/60Hz)

Ports DisplayPort 1.4 | Puertos DisplayPort 1.4 | DisplayPort 1.4-Anschlüsse | Porte DisplayPort 1.4 | DisplayPort 1.4 Bağlantı Noktaları | Portas DisplayPort 1.4 | Порты DisplayPort 1.4 | DisplayPort 1.4 포트 | DisplayPort 1.4 포트 | DisplayPort 1.4 端口 | DisplayPort 1.4 端口

### 12. 2x HDMI 2.0 Ports\* (4K/60Hz)

Ports HDMI 2.0 | Puertos HDMI 2.0 | HDMI 2.0 -Ports | Porte HDMI 2.0 | HDMI 2.0 bağlantı noktası | Portas HDMI 2.0 | HDMI 2.0 Порты | HDMI 2.0 포트 | HDMI 2.0 포트 | HDMI 2.0 端口 | HDMI 2.0 端口

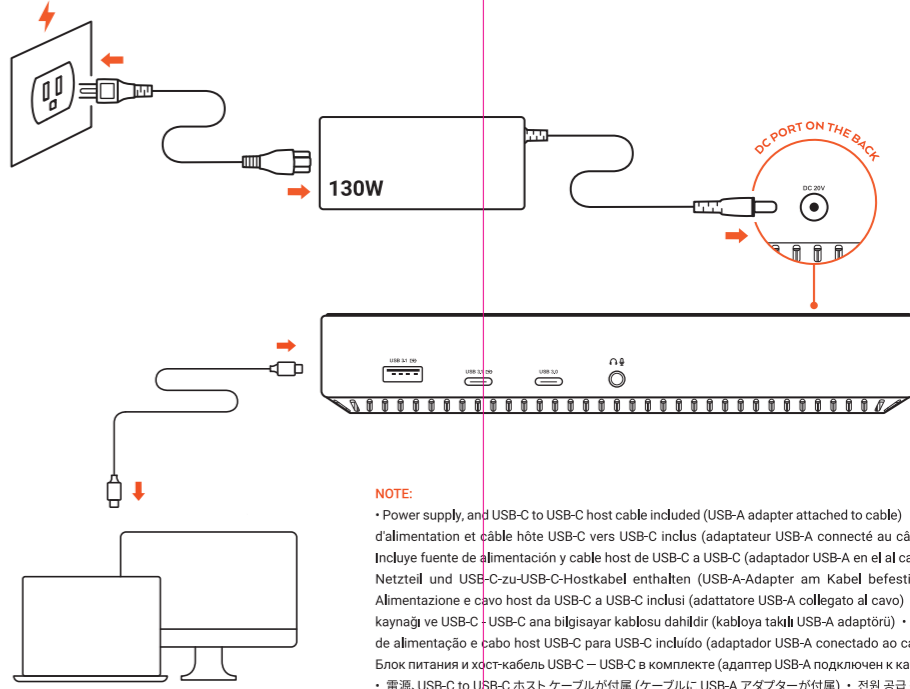
### 13. HDMI Port (DP Alt Mode) (4K/60Hz)

Port HDMI | Puerto HDMI | HDMI-Anschluss | Porta HDMI | HDMI Portu | Porta HDMI | Порт HDMI | HDMI 포트 | HDMI 포트 | HDMI 端口 | HDMI 接口

\*Require DisplayLink software | Nécessite le logiciel DisplayLink | Requieren el software DisplayLink | DisplayLink-Software erforderlich | Richiede il software DisplayLink | DisplayLink yazılımı gerekir | Requer software DisplayLink | Требуется ПО DisplayLink | DisplayLink 소프트웨어가 필요합니다 | DisplayLink 소프트웨어가 필요합니다 | 需要 DisplayLink 軟件 | 需要 DisplayLink 软件

## PLUG & PLAY

BRANCHEZ & JOUEZ | CONECTAR Y USAR | STECKEN & SPIELEN | COLLEGARE E GIOCARE | TAK VE ÇALIŞTIR | CONECTE E USE | ПОДКЛЮЧИ И РАБОТАЙ | 플러그&플레이 | 플러그&플레이 | 即插即用 | 即插即用



NOTE:  
• Power supply, and USB-C to USB-C host cable included (USB-A adapter attached to cable) • Bloc d'alimentation et câble hôte USB-C vers USB-C inclus (adaptateur USB-A connecté au câble) • Incluye fuente de alimentación y cable host de USB-C a USB-C (adaptador USB-A en el al cable) • Netzteil und USB-C-zu-USB-C-Hostkabel enthalten (USB-A-Adapter am Kabel befestigt) • Alimentazione e cavo host da USB-C a USB-C inclusi (adattatore USB-A collegato al cavo) • Güç kaynağı ve USB-C ana bilgisayar kablosu dahildir (kabloya takılı USB-A adaptörü) • Fonte de alimentação e cabo host USB-C para USB-C incluído (adaptador USB-A conectado ao cabo) • Блок питания и хост-кабель USB-C – USB-C в комплекте (адаптер USB-A подключен к кабелю) • 電源、USB-C to USB-C 호스트 케이블이付属 (케이블에 USB-A 어댑터가付属) • 전원 공급 장치 및 USB-C to USB-C 호스트 케이블 포함 (케이블에 연결된 USB-A 어댑터) • 包括電源和 USB-C 到 USB-C 主機電纜 (USB-A 適配器連接到電纜) • 包括電源和 USB-C 到 USB-C 主機電纜 (USB-A 適配器連接到電纜)